



«Desde que entraram em operação, os compressores de parafuso da Metalplan têm contribuído fortemente para o sucesso da Cacau Show!»

Alexandre Costa  
Presidente  
Cacau Show



“A ChipsAway é a maior rede de reparo automotivo do mundo. Para garantir a qualidade dos nossos serviços, com economia e baixo nível de ruído, equipamos todas as nossas oficinas com o compressor de parafuso Rotor Plus da Metalplan.”

João Furlan  
Diretor  
ChipsAway Brasil

Alguns clientes



premium line

COMPRESSORES DE PARAFUSO	SECADORES POR REFRIGERAÇÃO	SECADORES POR ADSORÇÃO	RESERVATÓRIOS VERTICAIS	TUBOS E CONEXÕES 100% EM ALUMÍNIO	TRATAMENTO DE CONDENSADO	CHILLERS DE ÁGUA
30 a 250 hp	250 a 9600 pcm	20 a 20000 pcm	0,3 a 10 m³	25 a 160 mm	360 a 900 pcm	1000 a 180000 kcal

E-line - Fevereiro de 2016

e line

# TITAN PLUS

SECADOR POR REFRIGERAÇÃO  
PRÉ-FILTRO E PÓS-FILTRO INTEGRADOS



MADE IN BRAZIL



**Metalplan**

Metalplan Equipamentos Ltda.  
R. Fernão Dias, 14 - Cajamar - São Paulo - Brasil  
07790-560 - Fone: 55 11 4448-6900  
metalplan@metalplan.com.br - www.metalplan.com.br

FINAME

Cartão BNDES

primeiro fabricante de compressores do mundo certificado



## SECADORES POR REFRIGERAÇÃO

O Titan Plus é um secador robusto e de baixo custo, que incorpora toda a tecnologia desenvolvida pela Metalplan nas últimas três décadas.

Esse secador elimina a água, o óleo e as partículas sólidas do ar comprimido, melhorando a qualidade e a produtividade da sua empresa.

### CARACTERÍSTICAS PRINCIPAIS

- Painel eletrônico.
- Compatível com qualquer tipo de compressor.
- Sistema à prova de erros de instalação e especificação.
- Dispensa tubulação e mão-de-obra de instalação.
- Operação e manutenção centralizadas.
- Gás ecológico.
- Válvula *hot gas by-pass*, anti-congelamento.
- Purgador eletrônico programável.
- Projetado para clima tropical.
- Menor consumo de energia, devido à baixa queda de pressão.
- Livre de corrosão.
- Vazamento zero do fluido refrigerante.
- Desempenho térmico superior: fluido refrigerante circula na parte mais interna, sem perdas para o meio ambiente.
- Montagem vertical: separação do condensado mais eficiente.

## TITAN PLUS

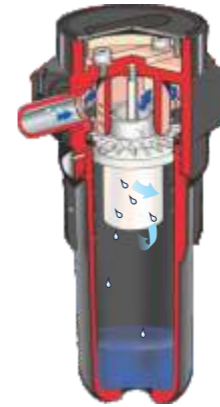
### O ÚNICO COM PRÉ-FILTRO E PÓS-FILTRO INTEGRADOS



MADE IN BRAZIL

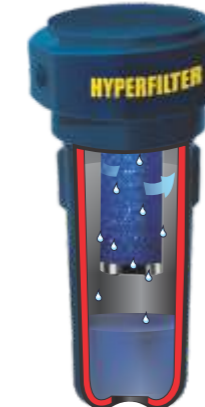
### A SUPERIORIDADE DA FILTRAÇÃO POR COALESCÊNCIA NO PONTO MAIS FRIO DO SECADOR

SEPARADOR MECÂNICO (CICLONE)  
Eficiência total inferior a 70%



A eficiência dos separadores mecânicos de condensado (ciclones) é de 99% na remoção do condensado pesado e 0% (zero por cento) na remoção dos aerossóis.

FILTRO COALESCENTE  
Eficiência total superior a 99,99%



A eficiência dos filtros coalescentes é de 100% na remoção do condensado pesado e 99,99% na remoção dos aerossóis.

### SEPARADOR MECÂNICO X PÓS-FILTRO COALESCENTE FRIO

O condensado presente no ar comprimido à temperatura de 3°C, pressão de 7 bar(e) e umidade relativa de 100% é composto por:

70% = condensado "pesado" -  $vq > 0,25$  m/s.

30% = condensado "leve" (aerossóis) -  $vq < 0,25$  m/s.

Quanto mais baixa a temperatura do ar comprimido, maior a formação de condensado. Por isso, todos os fabricantes de secadores instalam o separador de condensados no ponto mais frio do secador, entre o trocador de calor ar x refrigerante e o trocador ar x ar.

Nos secadores Titan Plus, o pós-filtro coalescente também está instalado no ponto mais frio, mas, por se tratar de um filtro coalescente e não de um separador mecânico de condensados, a eficiência de separação aumenta de 70% para 99,99%.

Atenção: a instalação do pós-filtro coalescente na saída do secador não tem efeito prático, pois o ar comprimido já foi reaquecido e não existe mais condensado nesse ponto, apenas vapor de água, comprometendo seriamente o ponto de orvalho.

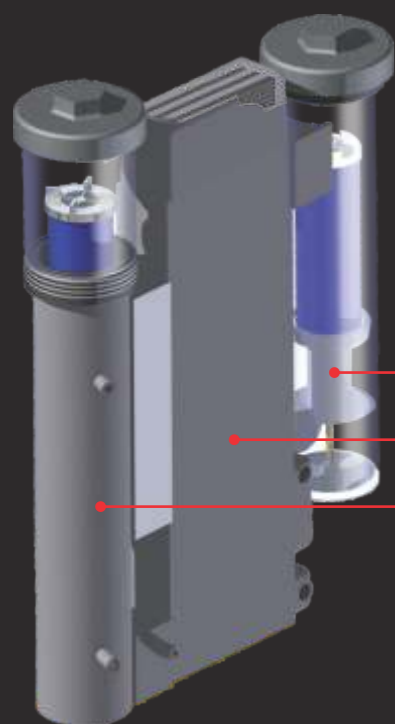
Solicite a um laboratório independente a medição de ponto de orvalho e compare a eficiência do secador Titan Plus com os secadores convencionais.

### CONCORRÊNCIA



pré-filtro  
(vendido separadamente)

pós-filtro  
(vendido separadamente)



- 1 - pré-filtro coalescente
- 2 - secador por refrigeração
- 3 - pós-filtro coalescente

Elementos premium  
Hi-Flux e Hi-Flux Gemini\*

\*patenteado



EXCLUSIVO  
INTEGRÁVEL AO NOVO  
COMPRESSOR ROTOR PLUS



Pré-filtro coalescente integrado grau M40	Secador	Pós-filtro coalescente integrado grau M20	Vazão		Conexão (BSP)	Dimensões (mm)			Potência (kW)	Energia (V/f/Hz)	Compressor ROTOR PLUS compatível
			pcm	m³/h		comp.	alt.	larg.			
MFCi-040-M40*	Titan Plus 040	MFCi-040-M20*	40	68	3/4"	480	660	312	0,3	220/160	Rotor Plus-010
MFCi-070-M40*	Titan Plus 070	MFCi-070-M20*	70	119	3/4"	526	750	362	0,5		Rotor Plus-015
MFCi-110-M40*	Titan Plus 110	MFCi-110-M20*	110	187	3/4"	550	806	362	0,7		Rotor Plus-025
MFCi-150-M40	Titan Plus 150	MFCi-150-M20	150	255	1"	570	710	650	1,3		
MFCi-200-M40	Titan Plus 200	MFCi-200-M20	200	340	1"	570	710	650	1,5		
MFCi-250-M40	Titan Plus 250	MFCi-250-M20	250	425	2"	570	760	650	2,4		

Condições de referência: ISO 7183-A2  
Pressão máxima de trabalho: 12,5 bar(e)  
Qualidade do ar: ISO 8573, classe 1.6.1

\*com elemento Hi-Flux Gemini



A temperatura do ar comprimido antes do secador não deve ser superior a 42°C. A capacidade do secador deve ser corrigida se as condições de operação forem diferentes das condições de projeto.

vq = velocidade de queda

# AirCare

Eficiência máxima no Pós-Venda

**grande estoque  
de peças originais**

**mais de  
200 técnicos  
especializados**

 **SAM**  
Serviço Autorizado Metalplan

## ELEVADOS INVESTIMENTOS NA FORMAÇÃO DOS MELHORES TÉCNICOS

A atenção que a Metalplan destina ao seu serviço de pós-venda, em especial à assistência técnica, revela uma empresa que compreende as necessidades do mercado, respeitando as regionalidades de um país como o Brasil.

Não importa onde você esteja, a Metalplan mantém técnicos altamente qualificados, treinados exaustivamente em nossa fábrica, sempre perto da sua empresa.

convênio exclusivo  
**SENAI-Metalplan** para  
a formação de mecânicos



**planos de manutenção  
customizados  
com a Rede SAM**

**mais de 70 oficinas  
credenciadas  
em todo o Brasil**