

40 anos de
METALPLAN

**ESTE
COMPRESSOR
VALE UM MUSTANG
ZERO KM**



PRIMEIRO FABRICANTE
DE COMPRESSORES DO
MUNDO CERTIFICADO

ISO 50001
GESTÃO DE ENERGIA

6 meses

Os compressores de parafuso Rotor Plus proporcionam uma economia de 60% sobre qualquer compressor de pistão. O retorno do seu investimento acontece em até seis meses.

1 - pés = pés cúbicos por minuto
2 - inclui quadro elétrico, vibra-stop, etc.

VAZÃO	PISTÃO	PARAFUSO	ECONOMIA
80 pés¹ Aquisição Energia Manutenção	 15 hp 15 hp R\$ 44.500 R\$ 1.023.000 R\$ 428.500	 10 hp 10 hp R\$ 55.900 R\$ 680.700 R\$ 149.400	R\$  MUSTANG ZERO KM
Custo total	R\$ 1.496.000	R\$ 886.000	R\$ 610.000*

*economia calculada apenas na geração do ar (48000h/R\$0,95/kWh), sem levar em conta a economia obtida com o tratamento do ar

Mustang é marca registrada The Ford Motor Company

VANTAGENS DO COMPRESSOR DE PARAFUSO

MAIS
ECONÔMICO

60%

MÉDIA
PONDERADA

CONSUMO
DE ENERGIA

50%

MENOR

CUSTO DE
MANUTENÇÃO

70%

MENOR

AR COMPRIMIDO POR
HORA TRABALHADA

43%

MAIOR

NÍVEL DE RUÍDO

80%

MENOR

OPERAÇÃO

100%

EM CARGA



O compressor de pistão só pode operar 70% do tempo em carga, para não fundir.

CUSTO DE MANUTENÇÃO

PISTÃO

Vazão: 42 pcm
Potência: 15 hp



PARAFUSO

Vazão: 40 pcm
Potência: 10 hp



48000 horas

RETÍFICA

R\$ 64.500,00

mais de 100 (cem) itens substituídos a cada 4.000 horas

R\$ 22.200,00

apenas 12 (doze) itens substituídos a cada 20.000 horas

TROCA DE ÓLEO

R\$ 51.170,00

óleo mineral: R\$ 35,83/litro
5 litros a cada 200 horas (1200 litros)

R\$ 4.200,00

óleo sintético: R\$ 140,00/litro
4 litros a cada 8.000 horas (25 litros)

FILTROS

• ADMISSÃO • ÓLEO
• SEPARADOR

R\$ 13.100,00

240 elementos

R\$ 12.500,00

60 elementos

OUTROS

MÃO-DE-OBRA,
KITS DE REPARO,
CORREIAS, ETC.

R\$ 85.480,00

(inclui 240 visitas técnicas R\$ 240,00/visita)

R\$ 35.800,00

(inclui 24 visitas técnicas R\$ 460,00/visita)

R\$ 214.250,00

R\$ 74.700,00

TABELA DE EQUIVALÊNCIA

Compare certo:
"potência X potência" e "vazão real X vazão real"

	PISTÃO	PARAFUSO	secador IDEAL	economia TOTAL ¹
5 hp	vazão TEÓRICA = 20 pés vazão REAL = 14 pés	4 hp	vazão REAL = 20 pés	D4 (20 pés) ou Titan 020 (20 pés) R\$ 137 mil
10 hp	vazão TEÓRICA = 40 pés vazão REAL = 28 pés	6 hp	vazão REAL = 28 pés	D6 (32 pés) ou Titan Plus 040 (40 pés) R\$ 289 mil
15 hp	vazão TEÓRICA = 60 pés vazão REAL = 42 pés	10 hp	vazão REAL = 40 pés	Titan Plus 040 (40 pés) R\$ 401 mil
20 hp	vazão TEÓRICA = 82 pés vazão REAL = 56 pés	15 hp	vazão REAL = 61 pés	Titan Plus 070 (70 pés) R\$ 517 mil
30 hp	vazão TEÓRICA = 120 pés vazão REAL = 84 pés	20 hp	vazão REAL = 73 pés	Titan Plus 070 (70 pés) R\$ 670 mil
40 hp	vazão TEÓRICA = 160 pés vazão REAL = 112 pés	25 hp	vazão REAL = 108 pés	Titan Plus 110 (110 pés) R\$ 834 mil

Vazão TEÓRICA = Vazão calculada na aspiração do compressor. Não corresponde à realidade.

Vazão REAL = Vazão genuinamente fornecida pelo compressor. O mesmo que vazão efetiva.

1 - Economia total obtida migrando-se de um sistema com compressores de pistão para um sistema com compressores de parafuso + tratamento de ar comprimido (48000h) (R\$180/kWh)

COMPRESSORES DE PARAFUSO ROTOR PLUS



VIDEO ROTOR PLUS



rotary
SCREW



SECADOR
& FILTROS
integráveis



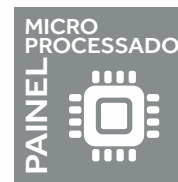
AFTER
COOLER
integrado



vibração
ZERO



RUÍDO
80%
menor



MICRO
PROCESSADO
PAINEL



EASY
DRAIN
standard



óleo
sintético
8000
horas



QUADRO
ELÉTRICO
COMPLETO

COMPARAÇÃO PARAFUSO X ROSTRO

AFTER-COOLERA PRATIR DO RP-10

PURGADOR ELETRÔNICO OPCIONAL



*MARCA REGISTRADA THE LEGO GROUP

LÍDER EM VENDAS E DESEMPENHO

Os compressores de parafuso Rotor Plus são os pioneiros na tecnologia *rotary screw* para pequenas e médias vazões, tornando-se a principal referência do mercado.



Rotor Plus **Laser**
alta pressão, especialmente
projetado para corte a laser.



GERAÇÃO LEGO*
RESERVATÓRIO, SECADOR
E FILTROS INTEGRÁVEIS

COM OU SEM SECADOR INTEGRADO!
COM OU SEM RESERVATÓRIO HORIZONTAL!

Você monta o Rotor Plus
conforme suas necessidades.

QUADRO ELÉTRICO COMPLETO

PAINEL MICROPROCESSADO

FILTRO SEPARADOR AR/ÓLEO

FILTRO DE ÓLEO

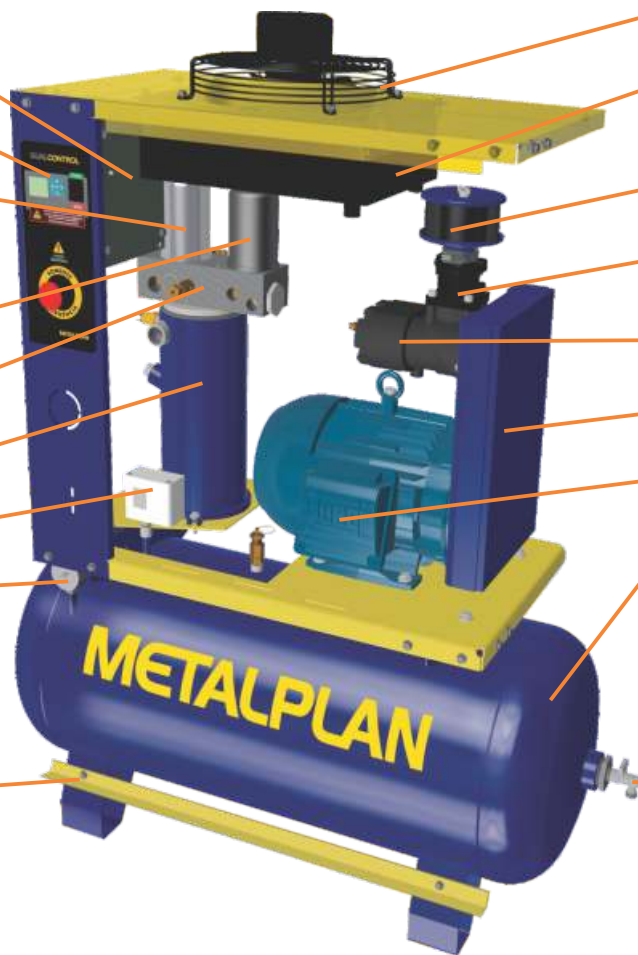
BLOCO DE VÁLVULAS

TANQUE SEPARADOR DE ÓLEO

PRESSOSTATO

MANÔMETRO

PRÉ-DISPOSIÇÃO PARA
MOVIMENTAÇÃO
POR EMPILHADEIRA OU
TRANSPALLET



VENTILADOR

RESFRIADOR AR/ÓLEO

FILTRO DE ADMISSÃO

VÁLVULA DE ADMISSÃO

UNIDADE COMPRESSORA

TRANSMISSÃO

MOTOR ELÉTRICO

RESERVATÓRIO

EASY DRAIN

Simplifica a drenagem do reservatório e permite a instalação do purgador eletrônico Cronomatic.



Instale também um sistema de tratamento de condensado AQUA+



DUALCONTROL

O MÁXIMO EM EFICIÊNCIA ENERGÉTICA

Em situações de maior ou menor consumo de ar, o Rotor Plus opera no modo carga/alívio (comprimindo/não comprimindo), mas sempre com o motor na rotação normal.

Caso haja um período sem consumo de ar, indicando inatividade do usuário, o **Dual Control** desliga o compressor automaticamente, o que prolonga a vida da unidade compressora, economiza energia, mantém o óleo em condições ideais e impede sobrecargas na rede elétrica.

INTERFACE HOMEM/MÁQUINA

- Indicação de status:
 - Compressor partindo
 - Carga/Alívio
 - Compressor desligado
 - Falha/Manutenção
- Horímetro.
- Botão de partida e parada.
- Botão de emergência.
- Temporização em alívio, antes do desligamento total.
- Temporização otimizada da partida do motor principal.



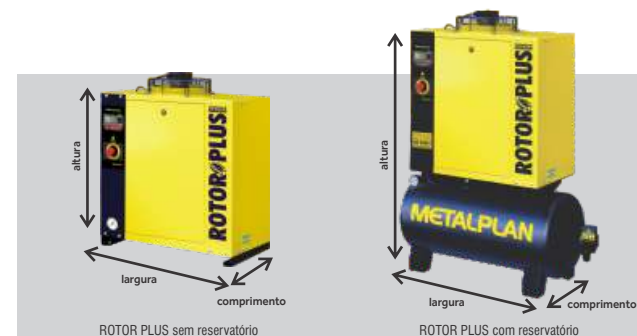
DADOS TÉCNICOS

Modelo	Potência		VAZÃO REAL ⚠		Pressão		Energia (V/f/Hz)	Reserv. litros	Dimensões larg. alt. comp.	Peso (kg)	Secador indicado
	hp	kW	pcm	m³/h	barg	psi					
Rotor Plus 04 ¹	04	3,0	20,0	34,0	7,0	101	220/1/60 220/3/60 380/3/60 - 50	ND 70	582 882 455 803 1220 455	80 114	D4 ou Titan 020
			16,4	27,5	10,0	145					
Rotor Plus 06	06	4,5	28,2	47,9	7,0	101	220/3/60 380/3/60 - 50	ND 100	755 878 436 1074 1278 433	131 166	D6 ou Titan Plus 040
			27,4	46,6	8,0	116					
			24,9	42,3	10,0	145					
Rotor Plus 10	10	7,5	39,8	67,7	7,5	108	220/3/60 380/3/60 - 50 440/3/60	ND 100	815 1075 484 1072 1475 484	163 198	Titan Plus 040 (integrável)
			36,5	62,1	9,0	130					
			34,9	59,3	11,0	160					
Rotor Plus 15	15	11	61,4	104,4	7,5	108	220/3/60 380/3/60 - 50 440/3/60	ND 163	815 1175 534 1142 1705 534	232 290	Titan Plus 070 (integrável)
			55,9	95,0	9,0	130					
			51,3	87,2	11,0	160					
			47,6	80,9	12,0	174					
Rotor Plus <i>Laser</i>	15	11	36,4	61,8	16	232	220/3/60 380/3/60 - 50 440/3/60	ND 163	815 1175 534 1142 1705 534	232 290	Titan Plus <i>Laser</i>
Rotor Plus 20 ²	20	15	73,3	124,6	7,5	108	220/3/60 380/3/60 - 50 440/3/60	ND 163	966 1303 554 1142 1833 554	247 305	Titan Plus 110 (integrável)
			73,3	124,6	9,0	130					
			67,8	115,3	11,0	160					
			65,2	110,8	12,0	174					
Rotor Plus 25	25	18,5	108,2	183,9	7,5	108	220/3/60 380/3/60 - 50 440/3/60	ND 163	1026 1363 554 1142 1893 554	367 425	Titan Plus 110 (integrável)
			96,6	164,2	9,0	130					
			87,6	148,9	11,0	160					
			80,6	137,0	12,0	174					

- 1 - RP 04: Vazões consideradas a 50 Hz: 18,2 pcm a 7 barg e 14,9 pcm a 10 barg.
2 - RP 20: as vazões são iguais em 7,5 e 9,0 bag.



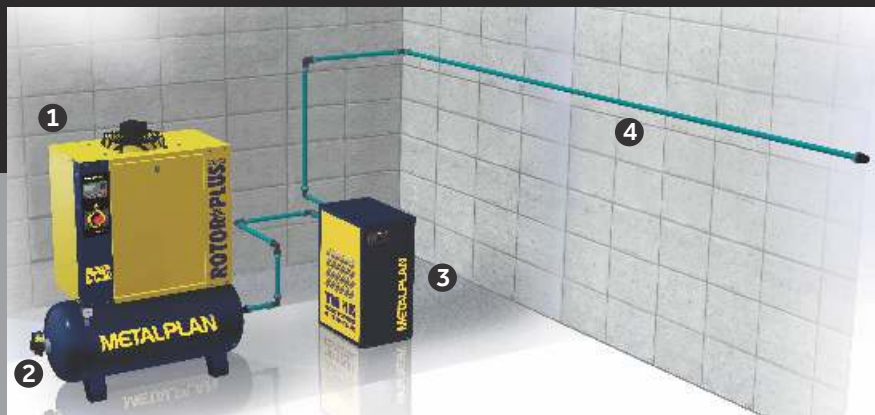
Selecione o compressor pela sua **VAZÃO REAL (efetiva)**. Nos compressores de parafuso, a vazão real é **igual** à vazão teórica. Nos compressores de pistão, a vazão real é **30% menor** do que a vazão teórica ou deslocamento teórico.



ND = Não disponível

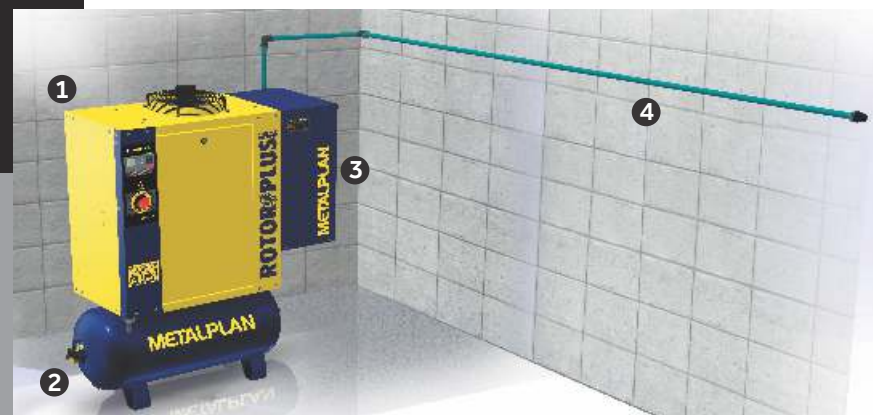
Vazão livre efetiva medida de acordo com a ISO-1217, Ed. 3, Anexo C - 1996 -

INSTALAÇÕES PRÁTICAS PARA APLICAÇÕES INDUSTRIAS E PROFISSIONAIS



**NORMA ATENDIDA: ISO 8573
CLASSES 1.4.1 / 1.6.1**

- 1 - compressor ROTOR PLUS
- 2 - purgador CRONOMATIC + EASY DRAIN
- 3 - secador TITAN PLUS
- 4 - rede em alumínio AIRLINE



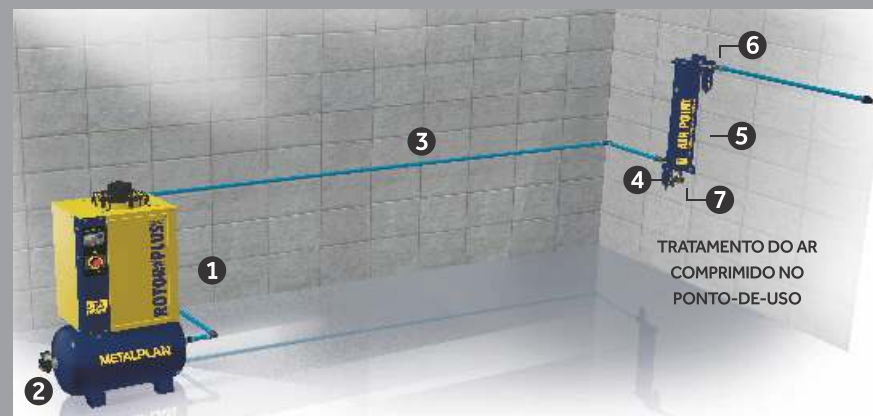
**NORMA ATENDIDA: ISO 8573
CLASSES 1.4.1 / 1.6.1**

- 1 - compressor ROTOR PLUS
- 2 - purgador CRONOMATIC + EASY DRAIN
- 3 - secador TITAN PLUS integrado ao compressor
- 4 - rede em alumínio AIRLINE



**NORMA ATENDIDA: ISO 8573
CLASSES 1.4.1 / 1.6.1**

- 1 - compressor ROTOR PLUS s/ reservatório
- 2 - secador TITAN PLUS
- 3 - rede em alumínio AIRLINE



**NORMA ATENDIDA: ISO 8573
CLASSES 1.4.1 / 1.5.1 / 1.6.1**

- 1 - compressor ROTOR PLUS
- 2 - purgador CRONOMATIC + EASY DRAIN
- 3 - rede em alumínio AIRLINE
- 4 - pré-filtro HYPERFILTER (grau M40)
- 5 - secador de ponto-de-uso AIR POINT
- 6 - pós-filtro HYPERFILTER (grau M20)
- 7 - purgador CRONOMATIC

TRATAMENTO DO AR
COMPRIMIDO NO
PONTO-DE-USO



A MADEIRA PERFORMANCE ESCOLHEU A METALPLAN

Somos um centro técnico multimarcas de excelência, atuando há anos no segmento de motocicletas de alta cilindrada. Em todas as nossas ações, procuramos nos tornar uma referência aos demais prestadores de serviço.

É por isso que optamos pelo compressor de parafuso Rotor Plus da Metalplan, garantindo eficiência energética, qualidade do ar comprimido e baixo nível de ruído.



MARCAS DA NOSSA HISTÓRIA



COMPRESSORES DE PARAFUSO



4 a 25 hp

COMPRESSORES DE PARAFUSO



10 a 250 hp

COMPRESSORES OIL FREE



5 a 50 hp

BOOSTERS LUBRIFICADO & OIL FREE



40 bar

SECADORES POR REFRIGERAÇÃO



20 a 9.600 pcm

SECADORES POR ABSORÇÃO



6 a 32 pcm

SECADORES POR ADSORÇÃO



15 a 20.000 pcm

RESPIRAÇÃO HUMANA



15 a 800 pcm

FILTROS COALESCENTES, ADSORVEDORES & MICROBIOLÓGICOS



25 a 10.000 pcm

PURGADORES AUTOMÁTICOS



ELETRÔNICO & MAGNÉTICO

TRATAMENTO DE CONDENSADO



residual <5 mg/m³

AIRLINE



TUBOS & CONEXÕES
100% EM ALUMÍNIO
25 a 160 mm

GERADORES DE OXIGÊNIO



PUREZA DE
93% a 95%

GERADORES DE NITROGÊNIO



PUREZA DE
95% a 99,999%

MÓDULO CLASSE ZERO



60 a 2.000 pcm

CHILLERS



1.000 a 720.000 kcal

SERVIÇOS DE PÓS-VENDA



APROVADO POR 96% DOS CLIENTES

Em pesquisa anual auditada pela ISO 9001, atingimos 96% de satisfação dos clientes atendidos pela nossa Assistência Técnica. Este percentual corresponde às avaliações acima de 7 (sete), numa escala de 0 (zero) a 10 (dez).

Tal êxito se deve a mais de 70 oficinas autorizadas e 200 técnicos credenciados em todo o Brasil, apoiados por um exclusivo convênio com o SENAI para a formação de mecânicos, fazendo do nosso Pós-Venda o mais elogiado do mercado.


Serviço Autorizado Metalplan

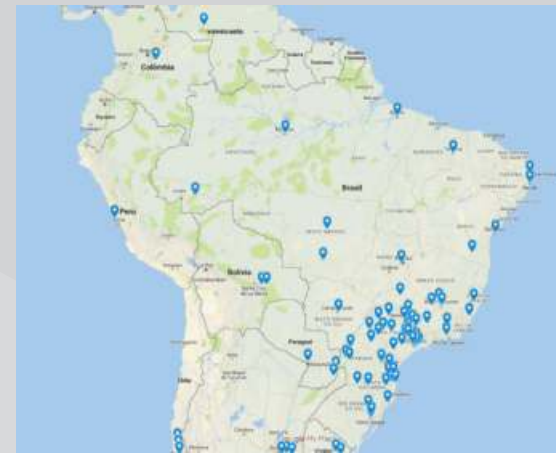


Fachada típica

AMPLO ESTOQUE DE PEÇAS ORIGINAIS



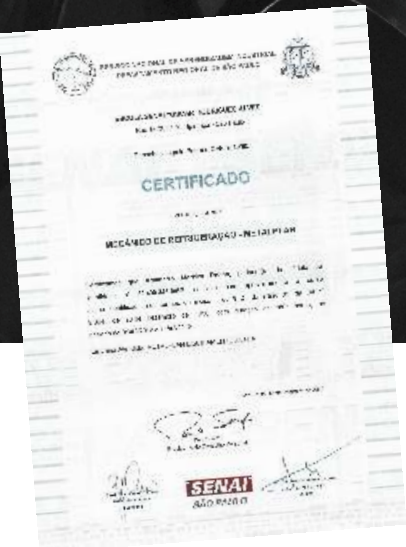
EFICIÊNCIA MÁXIMA NO PÓS-VENDA



200 TÉCNICOS ESPECIALIZADOS
70 OFICINAS CREDENCIADAS

CONVÊNIO SENAI-METALPLAN

SENAI
FORMAÇÃO DE MECÂNICOS



A METALPLAN É A PRIMEIRA EM EFICIÊNCIA ENERGÉTICA

Líder absoluta em compressores de parafuso até 25 hp no país, a Metalplan é o primeiro fabricante* do mundo certificado **ISO 50001 - Gestão de Energia**, demonstrando seu compromisso com a eficiência energética, base para a sustentabilidade e a competitividade das empresas. Fundada em 1986, possui área produtiva de 6 mil m², onde desenvolve equipamentos inovadores, com alto índice de nacionalização, exportando para mais de 20 países.

Sua rede de Distribuidores e Serviços Autorizados conta com mais de 300 empresas altamente especializadas e elevada cobertura geográfica, capazes de atender mais de 100 mil equipamentos em operação.

Nos últimos anos, a Metalplan vem expandindo suas fronteiras para tecnologias disruptivas em gases, como a geração e compressão *on site* de nitrogênio e oxigênio.

PRIMEIRO FABRICANTE DE COMPRESSORES DO MUNDO CERTIFICADO

ISO 50001
GESTÃO DE ENERGIA



ISO 50001

ISO 9001



40 anos de **METALPLAN**

www.metalplan.com.br
metalplan@metalplan.com.br
55 11 4448-6900 |

SAM
Serviço Autorizado Metalplan

MAIS DE 70 OFICINAS CREDENCIADAS EM TODO O BRASIL